

PHILIPS

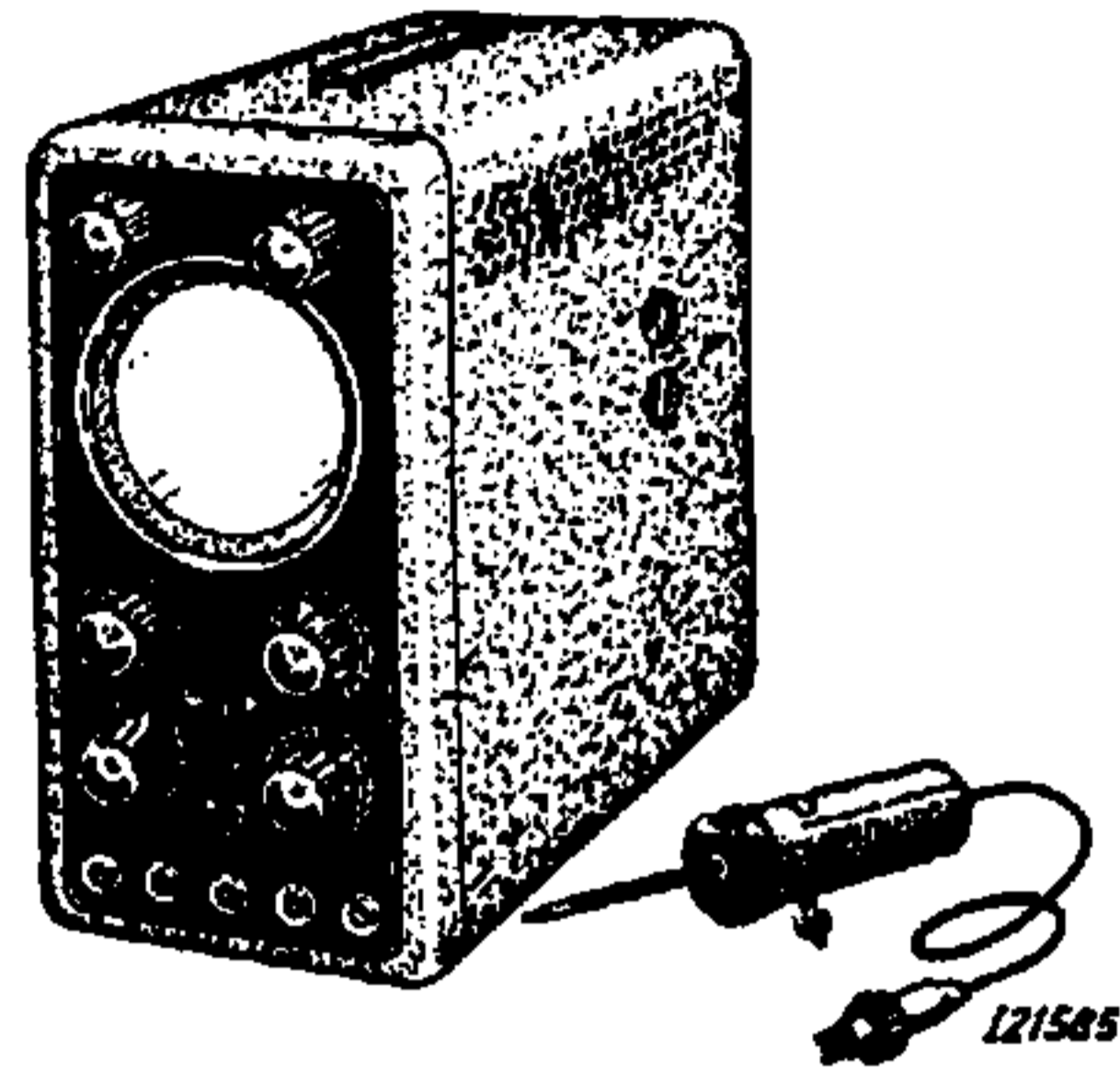
SERVICE DOCUMENTATIE

voor de Electronenstraaloscillograaf

GM 5655-01

en

Meetkop **GM 4575**



1952

N.B. De meetkop GM 4575 is alléén geschikt voor gebruik met de GM 5655/01.

ALGEMEEN

GM 5655/01

BUIZEN

B1 : DG7-6
B2 : ECH21
B3 : ECH21
B4 : ECH21
B5 : EZ2
B6 : EZ2
La1 : Z10
Gr1 : OA50

VERSTERKERS

	Verticaal	Horizontaal
<u>Gevoeligheid:</u> (max.)	30 m Veff/cm	45 m Veff/cm
<u>Frequentie-</u> <u>karacteristiek:</u> bij max. ge- voeligheid	3-50.000 Hz (binnen +10 tot -30% t.o.v.waarde bij 75 Hz)	als verticaal versterker
<u>Ingangsweerstand</u>	Bu5-Bu3: 1,1 Mohm Bu4-Bu3: 0,1 Mohm	Bu1-Bu3: 1,1 Mohm Bu2-Bu3: 0,1 Mohm
<u>Ingangscapaciteit</u>	Bu5-Bu3: 12 pF Bu4-Bu3: 30 pF	Bu1-Bu3: 12 pF Bu2-Bu3: 40 pF

PLATEN VOOR VERTICALE AFBUIGING

Bu8-chassis
Bu9-chassis

- Gevoeligheid: ca 12 Veff/cm
- Ingangsweerstand: 6,8 Mohm
- Ingangscapaciteit: 40 pF

93.976 89.1.22

VERZWAKKERS

FREQUENTIEBEREIK TIJDBASIS GENERATOR

Verzwakking voor:

Instelbaar met SK2

- a. Vaste verzwakkers 13 x
- b. Continu " 1000 x

Stand 1	5 - 25	Hz	} tolerantie ca 25%
" 2	20 - 120	Hz	
" 3	100 - 500	Hz	
" 4	400 - 2000	Hz	
" 5	1200 - 6000	Hz	
" 6	5000 - 25000	Hz	
" 7			

NETSPANNING

VERBRUIK ca 35 Watt

Omschakelbaar voor: 110-125-145
200-220-245 V~
Netfrequentie: 40-100 Hz

AFMETINGEN: breedte : 11,6 om
hoogte : 24 om (met handvat)
diepte : 29,5 om (met knoppen en aardklem)

GEWICHT ca 6,4 kg

GM 4575

Omschakelaar	Gevoeligheid	Ingangsoapaciteit	Ingangsweerstand
Stand 1	1000 m Veff/om beeldhoogte	ca 5 pF	ca 0,2 Mohm bij 1 MHz
Stand 2	100 m Veff/om beeldhoogte	ca 12pF	

GEVOELIGHEID: is constant tot frequenties van 32 MHz.

MEETSPANNING: toelaatbaar 250 V = + 100 V~ (= 500 V topspanning)

AFMETINGEN: Bus: lengte : 11 om Pen: 6 om lang
doorsnede : 3,5 om

BUIS: B7 : EF41

OVERZICHT VAN DE FIGUREN

- Fig. 1 : Principe schema
- Fig. 2 : Rechter zij aanzicht
- Fig. 3 : Linker zij aanzicht
- Fig. 4 : Vooraanzicht
- Fig. 5 : Achteraanzicht
- Fig. 6 : Bedrading binnenkant linker montagepaneel
- Fig. 7 : Bedrading binnenkant rechter montagepaneel
- Fig. 8 : Onderaanzicht (aansluitbussen Bu1-Bu5)
- Fig. 9 : Onderaanzicht achterkant (netfilter)
- Fig. 10: Buis houder DQ7-6
- Fig. 11: Voedingstransformator
- Fig. 12: Schakelaarsegmenten SK2 en SK3

SCHEMABESCHRIJVING

De oscillograaf is opgebouwd uit de volgende delen:

- A. Electronenstraalbuis (B1)
- B. Versterker voor verticale afbuiging (B2)
- C. Versterker voor horizontale afbuiging (B3)
- D. Tijdbasis (B4)
- E. Voedings-units (B5, B6 en Gr1)

A. Electronenstraalbuis

De kop van de buis is omgeven door een hardpapieren kap met een metalen strip aan de binnenkant. Deze strip is via R58 met de laatste anode (A2) van de buis verbonden en moet goed contact maken met het glas van de buis. Wanneer dit niet het geval is, bestaat er kans dat door statische lading geen beeld op het scherm verschijnt. Wanneer na verwisseling van de electronenstraalbuis de stip op het scherm een afwijking naar rechts of links vertoont moet R30 resp. aan de positieve zijde van C37 of C38 worden gelegd.

De bussen Bu8 en Bu9 aan de rechter zijkant van het apparaat zijn via C7 en C53 direct met de platen voor verticale afbuiging verbonden. Een symmetrisch signaal wordt direct aan de bussen toegevoerd, terwijl een asymmetrisch signaal tussen chassis en Bu8 of Bu9 wordt gelegd.

B. Versterker voor verticale afbuiging B2

Deze bestaat uit een triode voorversterker en een als penthode geschakelde heptode eindversterker. In deze laatste is tegenkoppeling toegepast. Een gedeelte van de anode wisselspanning wordt via R12 + R11 en C4 naar het stuurrooster teruggevoerd. C6 vormt een afnemende impedantie voor de hogere frequenties. Hierdoor vermindert de tegenkoppeling voor deze frequenties, waardoor deze opgehaald worden. C3 is aangebracht om eventuele genereeroneiging van de versterker te onderdrukken.

Met R5 is de beeldhoogte te regelen. R6 vormt in serie met R5 de vaste verzwakker. Deze is frequentie-onafhankelijk gemaakt met C1 en R59+C52. Eventueel aanwezige gelijkspanning in het toegevoerde signaal wordt geblokkeerd door C2.

C. Versterker voor horizontale afbuiging B3

Deze is gelijk aan de versterker voor verticale afbuiging.

D. Tijdbasis B4

Het heptodedeel van B4 is als H.F. generator geschakeld. S9 en S8 zijn resp. rooster en anode spoel. Een der condensatoren C21 tot en met C26 (of een combinatie van deze condensatoren) doet dienst als roostercondensator. R3, R34 en R34a vormen de roosterlekweerstand. De koppeling tussen S8 en S9 is zo sterk gemaakt, dat overgenereren ontstaat.

Hierdoor wordt dus ogenblikkelijk de spanning over de roostercondensator sterk negatief (ca. 20 V.), zodat de anodestroom geblokkeerd

is en het genereren stopt. R3, R34 en R34a zijn aangesloten op een hoge positieve spanning van ca. 650 V. Hierdoor zal de spanning over bovengenoemde condensator oplopen totdat weer genereren optreedt (bij ca -2 V.).

B4 gaat genereren, doch wordt weer ogenblikkelijk geblokkeerd. Door de grote verhouding tussen laadspanning en spanningsvariatie over de condensator wordt een praktisch lineair spanningsverloop verkregen.

Met SK2b kan de frequentie in stappen worden gevarieerd en met R3 continu. De verkregen zaagtandspanning wordt via de filterschakeling R32, C45, C18, R31, C20 aan R4 toegevoerd.

De genoemde filterschakeling dient om de H.F. componenten uit te filteren.

La1 beveiligd de condensatoren tegen te hoge spanning bij defect raken van B4.

Synchronisatie

Door een negatieve spanningsstoot van voldoende grootte aan het triode rooster van B4 wordt genereren ingeleid. Hierdoor wordt de tijdbasisfrequentie gesynchroniseerd.

Voor inwendige synchronisatie wordt een gedeelte van de uitgangsspanning van de versterker voor verticale afbuiging via de spanningsdeler R16, R17, de schakelaar SK3 en C33 naar het trioderooster van B4 toegevoerd.

Voor uitwendige synchronisatie wordt dit rooster via SK3 en de spanningsdeler R53, R57 met bus Bu2 verbonden.

Straalonderdrukking tijdens de terugslag

In het anode circuit van de oscillator B4 is het H.F. filter R35 C28 opgenomen. Voor de tijdbasisfrequentie vormt dit filter een onvoldoende ontkoppeling, zodat over R35 negatieve spanningsimpulsen ontstaan tijdens de terugslag. Deze worden via C27 naar de Wehnelt cylinder van B1 toegevoerd. Hierdoor wordt de electronenstraal tijdens de terugslag onderdrukt. Bij hoge frequenties is de onderdrukking minder effectief.

E. Voedingsunits B5, B6 en Gr1

Het voedingsgedeelte bestaat uit:

1. B6 met het afvlakfilter C41, S7 en C40
2. B5 met het afvlakfilter C38, R47 en C37.

Deze twee delen zijn in serie geschakeld voor het verkrijgen van de hoge spanning voor de electronenstraalbuis en enige andere punten in de versterkers en tijdbasis. De gloeidraden van B5 en B6 zijn in serie geschakeld teneinde bij gloeidraadbreek van een der buizen de voeding voor de andere buis te onderbreken. Zonder deze voorzorg zouden nl. de electrolytische condensatoren van het defecte deel in de verkeerde richting worden opgeladen.

De germanium diode Gr1 levert met het afvlakfilter en de spanningsdelers C36, R45, R46, C9, R19, R54 en C8 een vaste negatieve rooster-spanning voor de buizen B2, B3 en B4.

VERWISSELEN VAN ONDERDELEN

Door losdraaien van de moeren A (fig. 2 en 3) kan de metalen kast afgenomen worden. Het grootste gedeelte van de elektrische- en mechanische onderdelen zijn nu gemakkelijk bereikbaar en te verwisselen. Voor reparaties aan de schakelaars SK2, SK3 en het neonlampje Z10 moet de frontplaat verwijderd worden.

Schroef daartoe los: a. de bedieningsknoppen
 b. de aansluitbussen Bu1 t/m Bu5
 c. de schroeven B (zie fig. 2 en 3)

waarna de frontplaat voorzichtig afgenomen kan worden.

Voor het verwisselen van de smoorspoel S7 en het netfilter S10, S11, C50 en C51, moet de achterplaat verwijderd worden. Dit geschiedt door losdraaien van de moeren A, de schroeven D en het lossolderen van de verbindingen E en H (zie fig. 2 en 3).

Voor vervangen van de buishouder van de electronenstraalbuis moet een der versterkerpanelen worden losgenomen. Indien alleen één of meer verbindingen aan de buishouder moeten worden gemaakt, is deze door een opening in het linker montage paneel bereikbaar te maken door de twee schroeven K (zie fig. 2) los te draaien en de buishouder naar achteren te schuiven.

N.B.

In sommige apparaten is voor de gelijkrichter Gr1 een seleencel toegepast. Bij defect raken van deze cel moet het vervangen worden door de gemanium diode OA50. Tevens moet dan R45 van 0,33 MΩ gewijzigd worden in 0,15 MΩ.

CONTROLEI Spanningen en stromen

Deze zijn in het principe schema aangegeven met een tolerantie van + 20%. De metingen zijn verricht met de buisvoltmeter GM 7635. De oscillograaf was aangesloten op 220 V (50 Hz) met alle bedieningsknoppen linksom gedraaid. De opgenomen netstroom moet ca 130 mA bedragen. De aangegeven spanning voor de meetkop is gemeten zonder dat deze aangesloten was.

Bij het aanzetten van het apparaat mag de spanning +1 niet meer dan 10% stijgen boven de bedrijfsspanning (700 V) en moet het neonlampje La1 even oplichten.

De spanning op het huis van R3 moet ca 340 V bedragen.

II Instellen van de electronenstraalbuis

Met R1 (helderheid), R2 (beeldscherpte) en SK2 op stand 4 (100 Hz) een zo scherp mogelijke en goed zichtbare tijdbasislijn instellen. De beide knoppen (R1 en R2) moeten nu nog minstens 1/4 van de totale slag van minimum en maximum stand verwijderd zijn. Tevens mag geen brom zichtbaar zijn wanneer R5 (beeldhoogte regelaar) geheel naar rechts gedraaid wordt. Met SK2 in stand 1 mag de stip op het scherm:

- a. niet meer dan 4 mm in horizontale en verticale richting uit het midden staan.
- b. bij stoten tegen het apparaat vrijwel niet bewegen (microfonie)

Voer aan de bussen Bu3 en Bu4 een zo grote spanning toe met een frequentie van 2500 Hz, dat op het scherm een verticale uitslag van ca 40 mm lang ontstaat. Draai R4 geheel naar rechts. Er mag ook nu geen brom zichtbaar zijn.

III Gevoeligheid versterkers

1. Synchronisatieschakelaar SK3 op intern.
2. Tijdbasisbereikschakelaar SK2 op stand 1.
3. Beide versterkers op maximale gevoeligheid (R4 en R5 geheel naar rechts).
4. Voer een signaal toe met een frequentie van 2500 Hz.
Onderstaande tabel geeft nu de gevoeligheid op de aansluitbussen van de versterkers.

	signaal- spanning	uitslag op het scherm
op Bu4-Bu3	100 mV	> 30 mm
op Bu4-Bu3	1300 mV	> 30 mm
op Bu2-Bu3	150 mV	> 30 mm
op Bu1-Bu3	1950 mV	> 30 mm

IV Afregelen en contrôle van de frequentie karakteristiek van de versterkers.

Afregelen van C3 en C13

1. Draai R3 en R4 geheel naar rechts.
2. Zet SK2 op stand 1 (geheel linksom).
3. Synchronisatie schakelaar op intern.
4. Voer aan Bu1 een zo grote wisselspanning toe met een frequentie van 75 Hz, dat er op het scherm een uitslag van 40 mm ontstaat.
5. Nu bij 10 kHz en gelijke ingangsspanning C13 zodanig afregelen, dat er een uitslag van 36 mm ontstaat.
6. Voer vervolgens aan Bu5 een zo grote wisselspanning toe met een frequentie van 75 Hz dat een uitslag van 40 mm ontstaat.
7. Nu bij 20 kHz en gelijke ingangsspanning C3 zodanig afregelen dat er een uitslag van 40 mm ontstaat.

Frequentie karakteristiek van de beide versterkers

1. Draai R3 en R4 geheel rechtsom en SK2 op stand 1 (linksom).
2. Zet SK3 op intern.
3. Voer aan de ingang van de te meten versterker een signaal toe met een frequentie van 75 Hz en een zodanige grootte dat de uitslag op het scherm 40 mm bedraagt.
4. Bij constant gehouden ingangsspanning moet voor de volgende frequenties de uitslag binnen de opgegeven grenzen blijven.

6 Hz	38-42 mm
2500 Hz	38-42 mm
10 kHz	34-44 mm
30 kHz	30-44 mm
50 kHz	28-43 mm

Genoemde waarden gelden voor beide versterkers zowel zonder, als met vaste verzwakkers.

V Afregelen van de tijdbasis generator

1. Zet SK2 in stand 5 (400 Hz) en SK3 op "intern".
2. Zet R3 in zijn middenstand (punt 5 op de schaalverdeling).
3. Draai R4 op, tot een tijdbasislijn van 60 mm ontstaat.
4. Voer aan de versterker voor verticale afbuiging een signaal toe met een zodanige frequentie, dat het beeld bovenaan ca 15 toppen vertoont.
5. Regel C45 zodanig af, dat de toppen op gelijke afstanden (ca 1 mm) van elkaar verwijderd zijn.

N.B.

Bij maximale gevoeligheid van de versterker voor horizontale afbuiging (R4 geheel naar rechts gedraaid) moet in alle standen van SK2 en R3 een horizontale uitslag van meer dan 50 mm ontstaan.

VI Frequentiebereik van de tijdbasisgenerator

De uiterste waarden van de tijdbasisfrequentie, voor de standen 2 t/m 7 van SK2 zijn vermeld op pag. 1 en zijn te controleren met een L.F.generator.

De bereiken moeten elkaar overlappen.

Met R56 parallel over R34 is een eventuele afwijking van de frequentie te corrigeren. Als de frequentie te hoog of te laag is, moet de waarde van R56 resp. groter of kleiner gemaakt worden.

VII Externe synchronisatie

Voor externe synchronisatie moet de synchronisatiespanning op Bu2 en R4 geheel naar rechts gedraaid, ca 0,5 - 2 V bedragen en op Bu1 ca 3-20 V. Een grotere spanning veroorzaakt vervorming van het beeld.

VIII Tijdbasisspanning op Bu6

Bij SK2 op stand 4 (100 Hz), R3 op stand 5 en een uitslag op het scherm van 40 mm, moet tussen Bu6 en het chassis een zaagtandspanning staan van 20 V top tot top of meer. Uitgang belasten met 1 Mohm.

IX Contrôle trapeziumvervorming

1. Zet SK2 in stand 5 en R3 op minimum (linksom).
2. Voer aan Bu4 en Bu3 een spanning toe met een frequentie van 10 kHz.
3. Stel R4 en R5 zo in, dat een raster van 40 x 40 mm ontstaat.
4. De linker en rechterzijkant van het beeldraster mogen van boven naar beneden hoogstens 2 mm verschillen.

X Contrôle op overspreken van de versterkers

1. Zet SK2 in stand 1 (geheel linksom).
2. Draai R4 en R5 geheel rechtsom.
3. Stel met R1 en R2 in op een scherpe stip op het scherm.
4. Voer aan Bu5 en Bu3 een spanning toe met een frequentie van 30 kHz.
5. Voer de spanning op tot een uitslag van 40 mm ontstaat op het scherm.
6. In horizontale richting mag nu slechts 1 mm uitslag ontstaan.
7. Herhaal hetzelfde voor de horizontale ingang Bu1.

Lijst van mechanische onderdelen

Pos.	Fig.	Omschrijving	Codenummer
1	2	Knop	23 610 58.1
2	2	Bevestigingsstrip	E2 347 46.0
3	2	Sierring	E3 793 25.2
4	2	Tekstplaat	M7 184 18.0
5	2	Schakelaar	E2 565 17.0
6	2	Knop met pijl	23 722 42.0
7	3	Plaat met neonlamp	M7 740 21.0
8	2	Lage zeskantige moer	07 093 02.4
9	2	Hardpapieren ring	49 654 44.0
10	2	Soldeerring	M7 315 50.0
11	2	Stekerblok	E2 555 65.0
12	2	Stekerbuis + schakelaar	A3 186 07.0
13	3	Toesteloontactstop	E2 555 55.0
14	3	Buis houder	B1 505 13.1
15	3	Tule	M7 210 50.2
15	3	Sluitring	E1 581 22.0
15	3	Felsbus	M7 043 04.0
16	3	Bevestigingsstrip	E2 347 46.0

ALGEMEEN

De meetkop GM 4575 is bestemd om door detectie de L.F. modulatie van een gemoduleerd signaal te scheiden en op het scherm van de oscillograaf GM 5655/01 zichtbaar te maken. De meetkop is niet met een andere oscillograaf te gebruiken.

FIGUREN

- I. Principeschema
- II. Zijaanzicht van meetkop

BESCHRIJVING

Het gemoduleerde signaal wordt via de meetpen en C1 aan het stuurrooster van de als roosterdetector geschakelde penthode B7 = EF41 toegevoerd. In de stand ongeveer wordt de eigen-capaciteit van de omschakelaar in serie met C1 geschakeld. Door detectie ontstaat over R50 een l.f. spanning. Deze wordt via C31-R49 aan de verticaal versterker toegevoerd. C30 dient om de H.F. component van het L.F. signaal kort te sluiten. Bij een H.F. spanning van 100 mV 15MHz, gemoduleerd met 400 Hz (30%), moet op het scherm van de oscillograaf GM 5655/01 een beeld van minstens 10 mm hoogte ontstaan. (Signaal b.v. af te nemen van GM 2882 of GM 2883).

MECHANISCHE ONDERDELEN

Fig.	Pos.No.	Omschrijving	Codenummer
II	1	Bus	E2 112 08.3
	2	Tekstplaat	E3 053 21.0
	3	Schijf	E3 928 96.1
	4	Schakelschijf	23 686 97.2
	5	Pen	E2 265 90.0
	6	Contactveer	M7 213 79.0
	7	Schroef	E2 466 54.0

ELECTRISCHE ONDERDELEN

Fig.	No.	Waarde	Codenummer
I	R1	0,82 MOhm	48 555 10/820K
	C1	150 pF	49 070 84.0

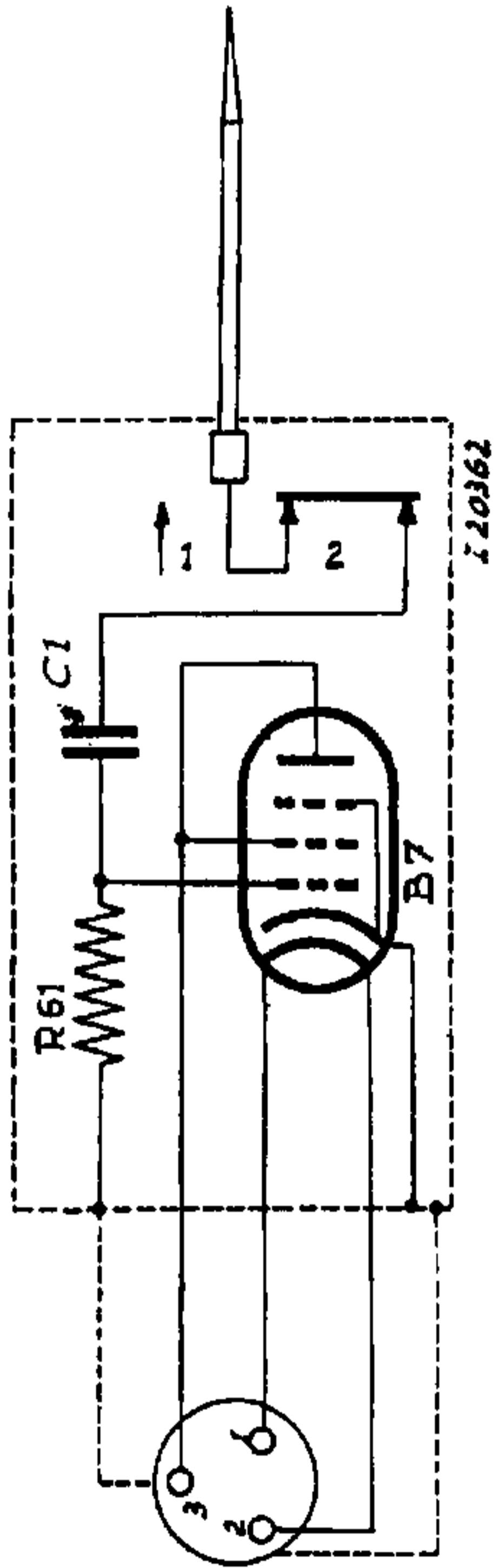


Fig 1

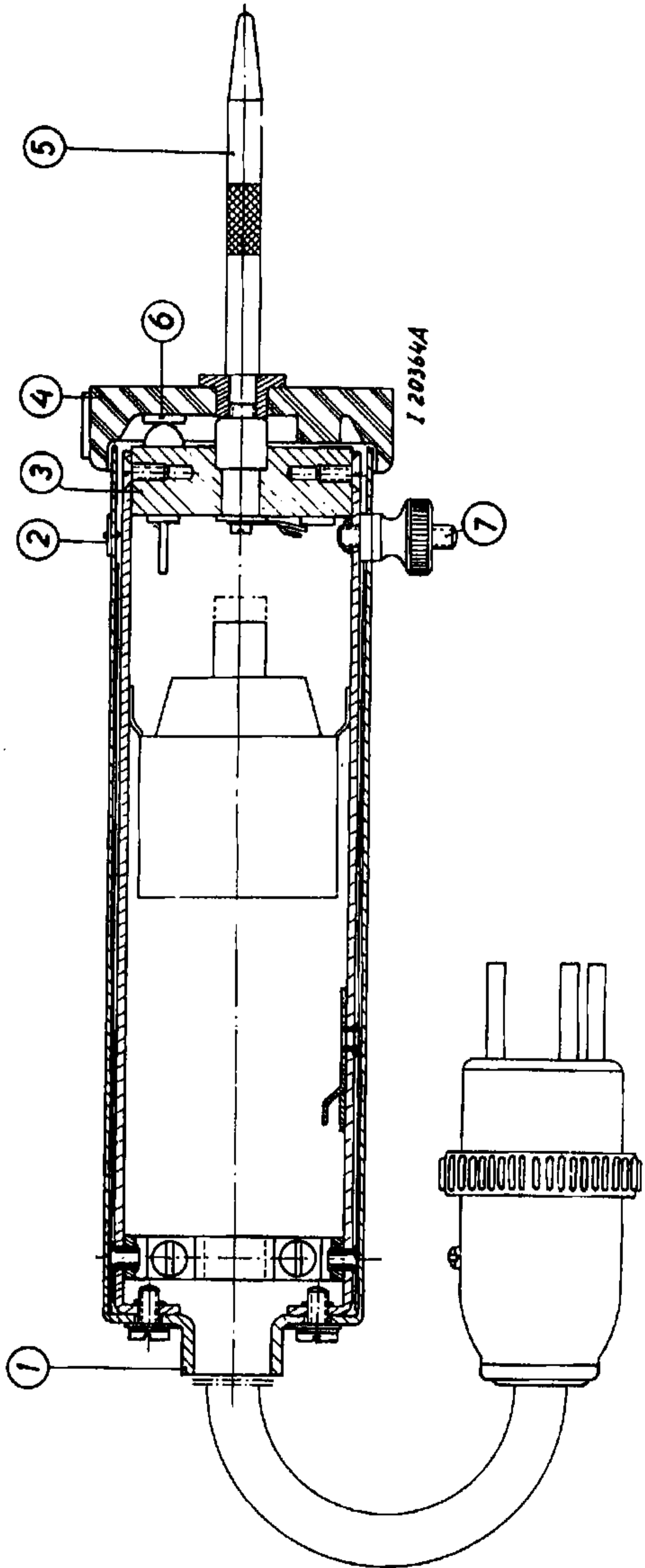


Fig 2

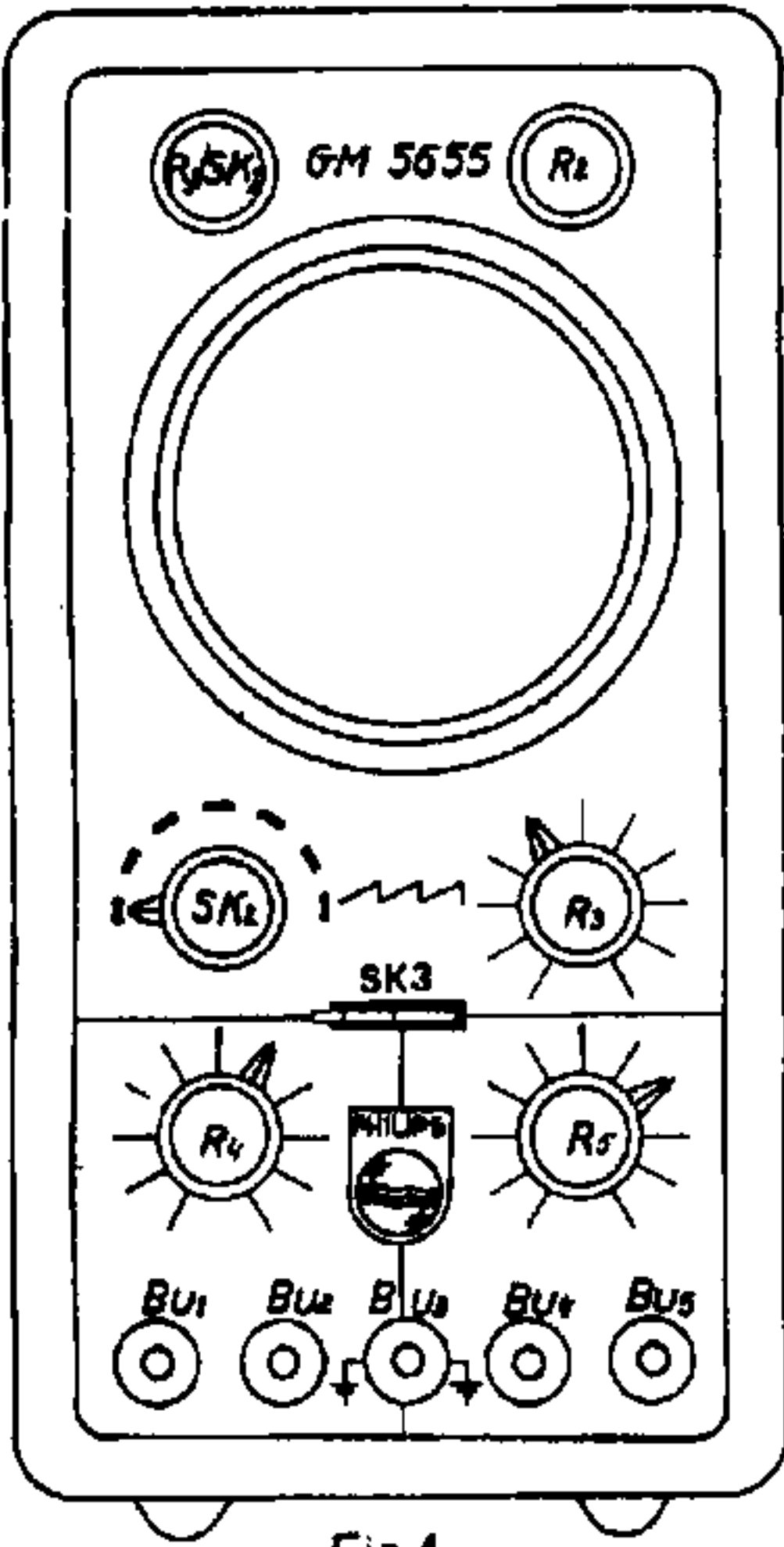


Fig.4

I 20320

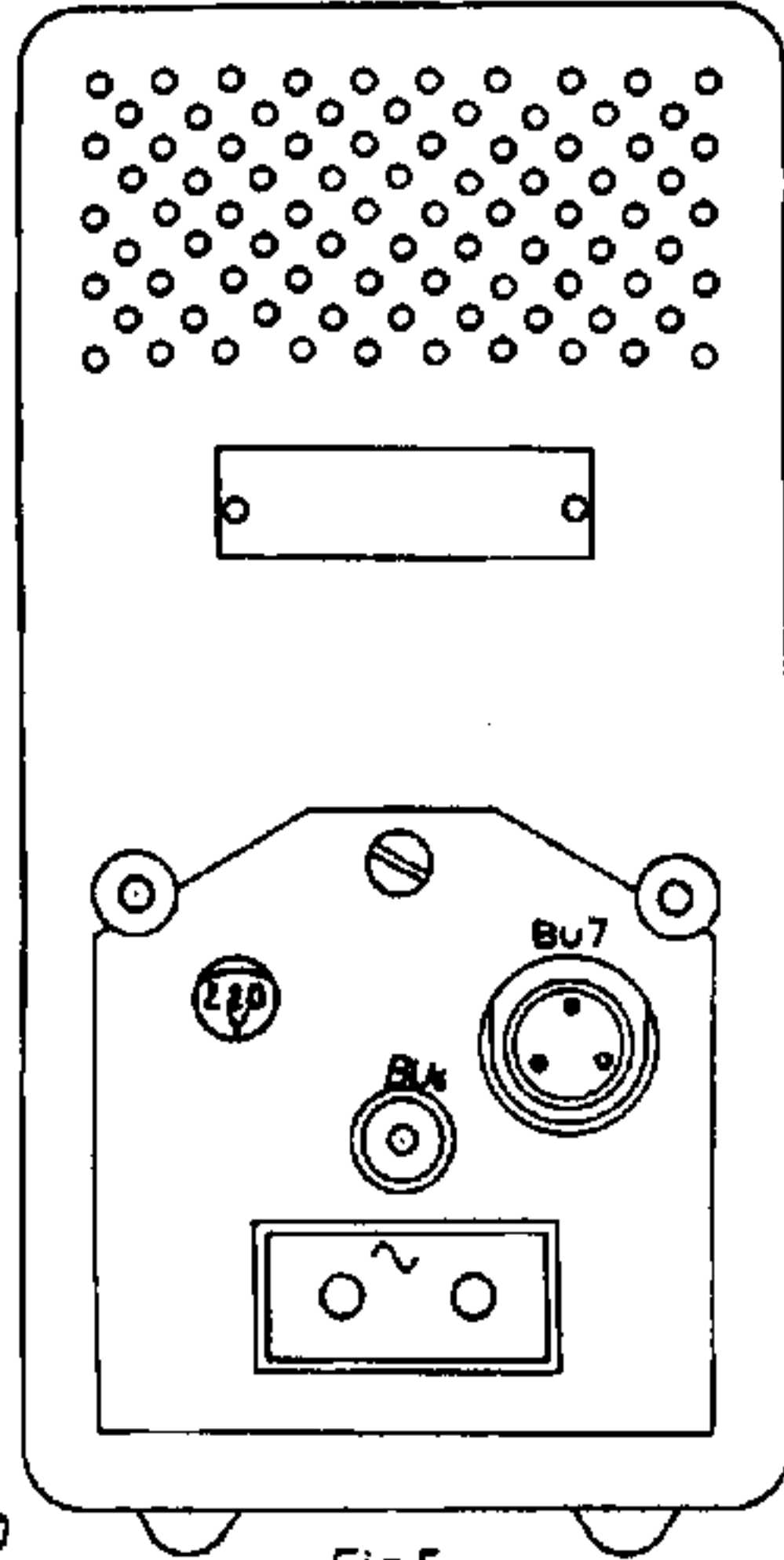


Fig.5

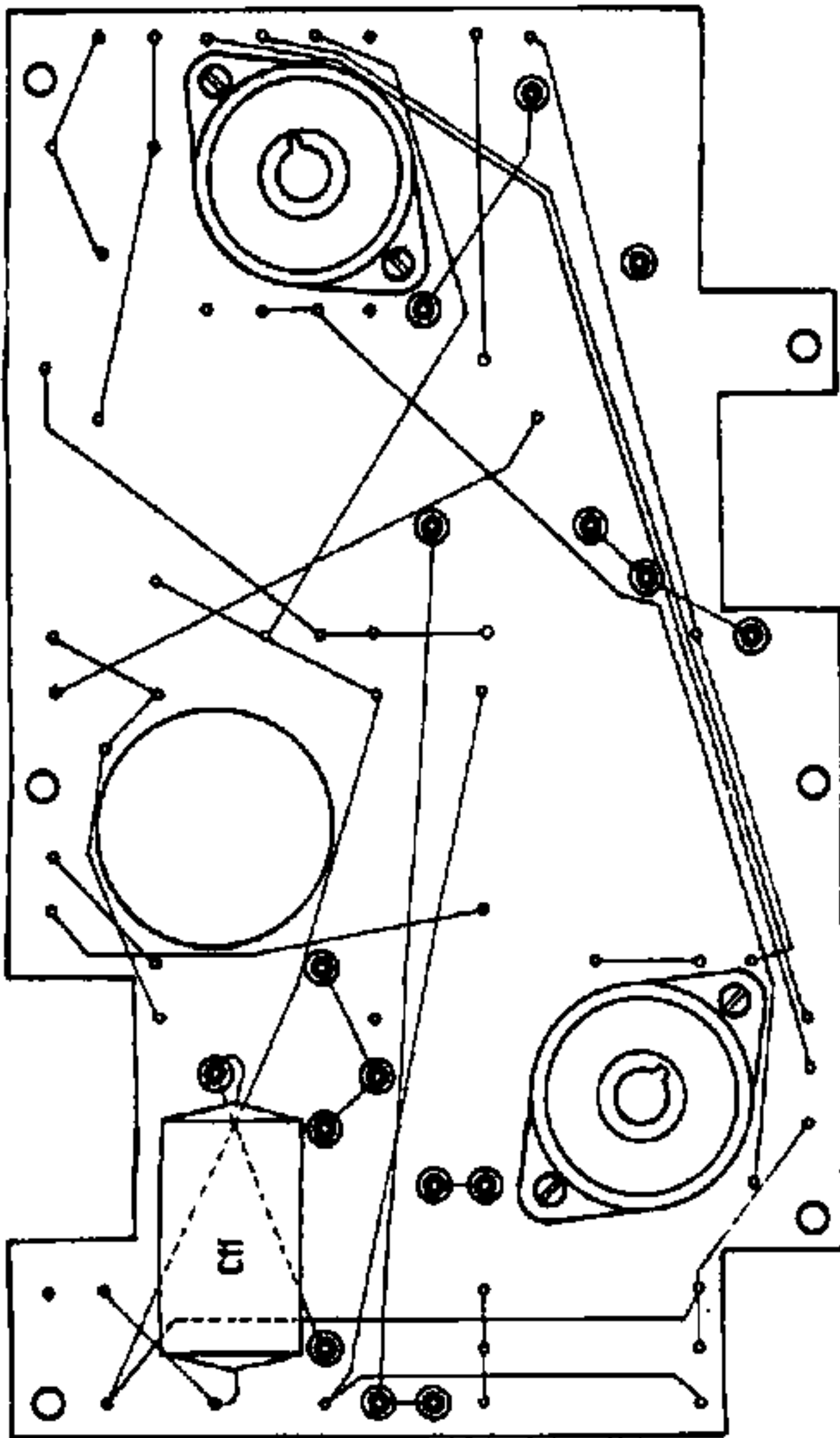


Fig.6

I21556

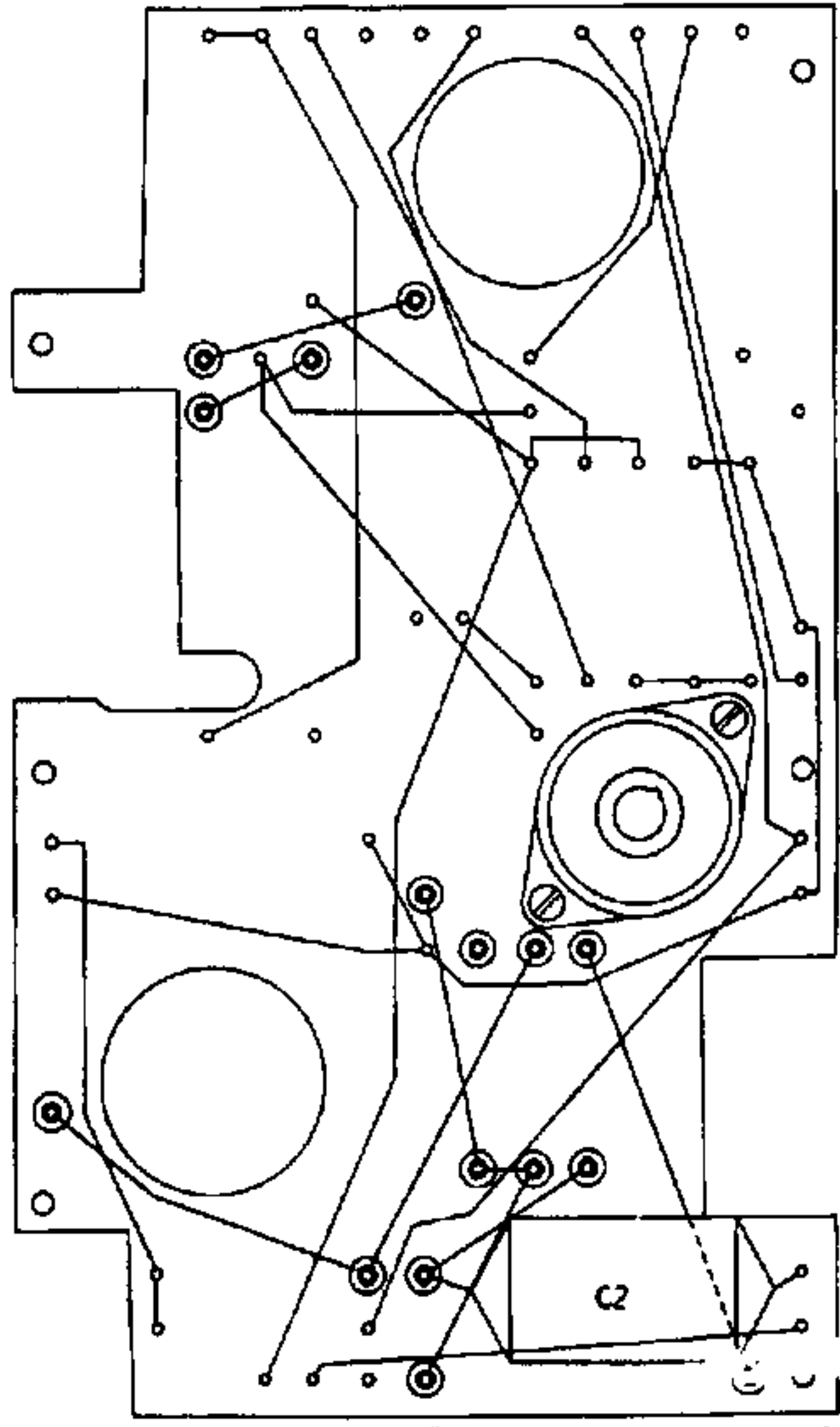


Fig.7

I 21477

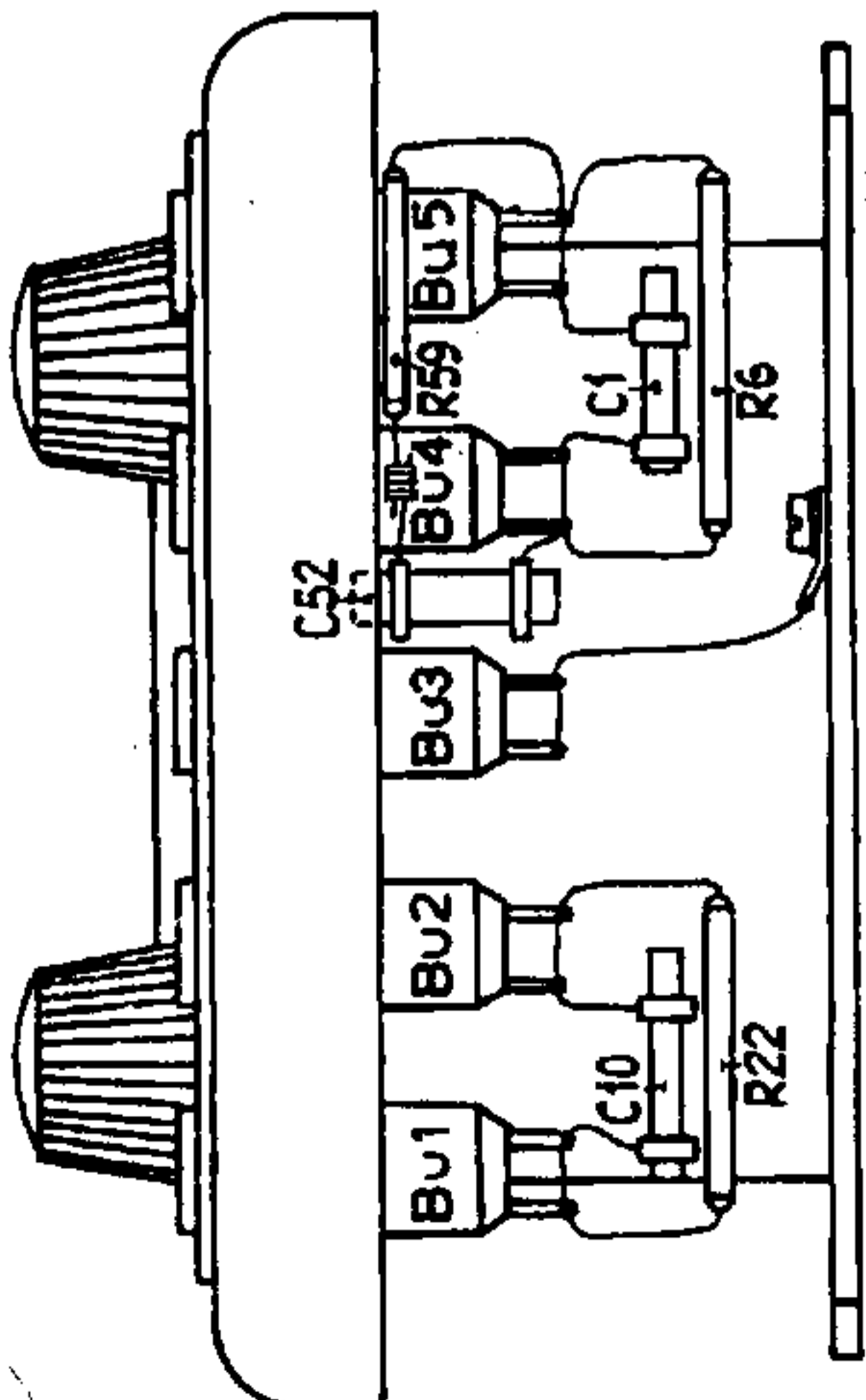


Fig. 8

I21559

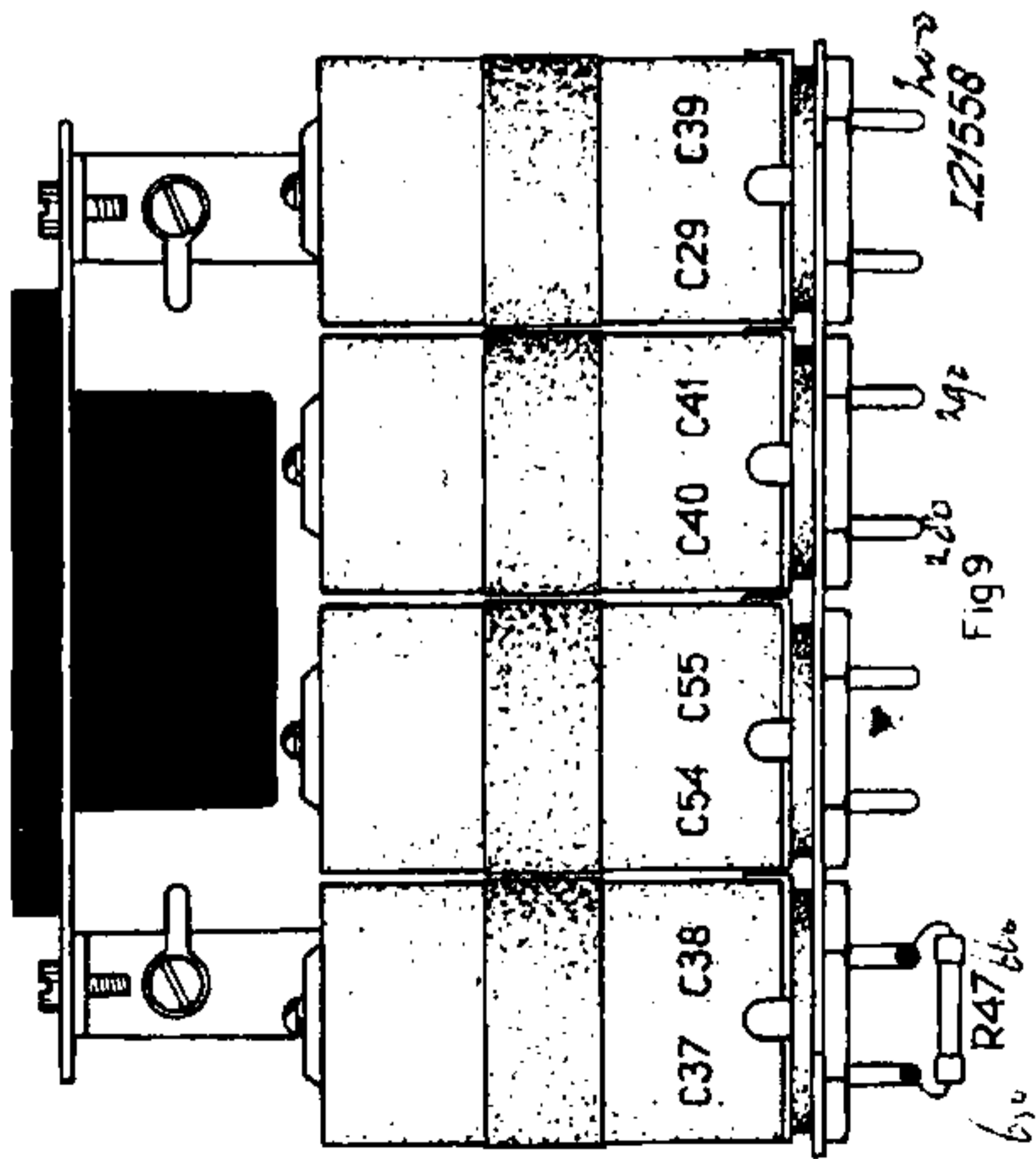


Fig. 9

I21558

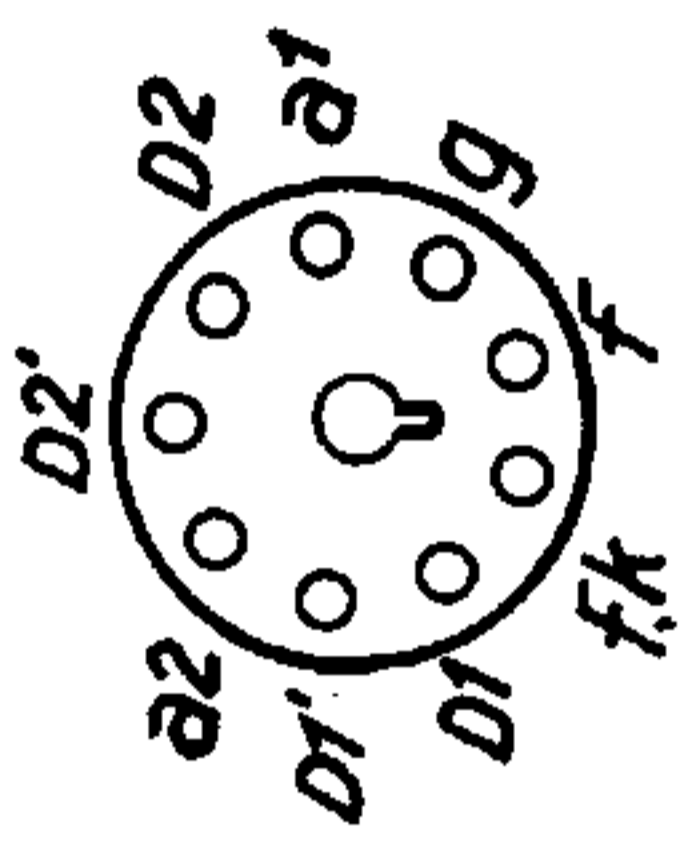


Fig. 10



Fig. 11

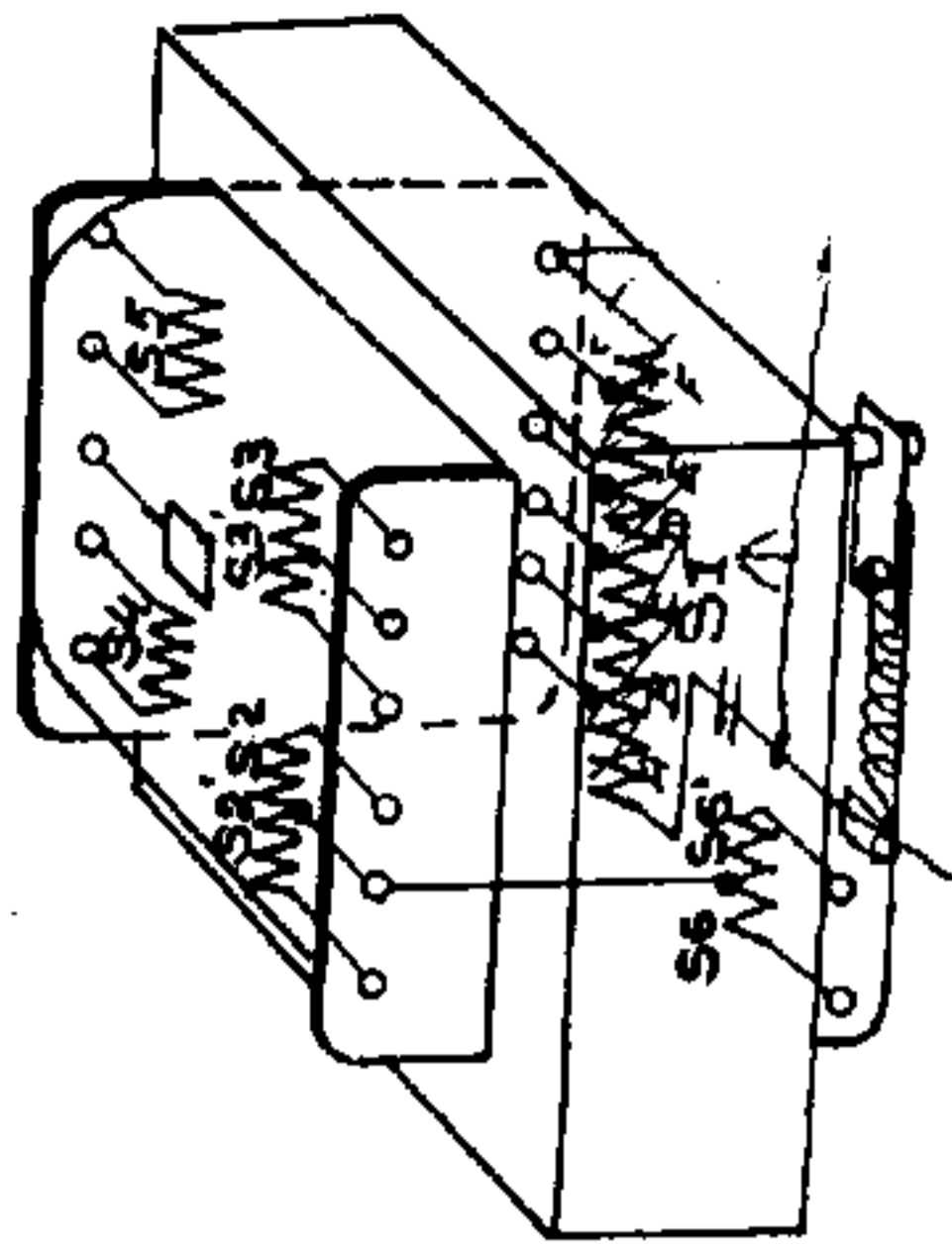


Fig. 12a

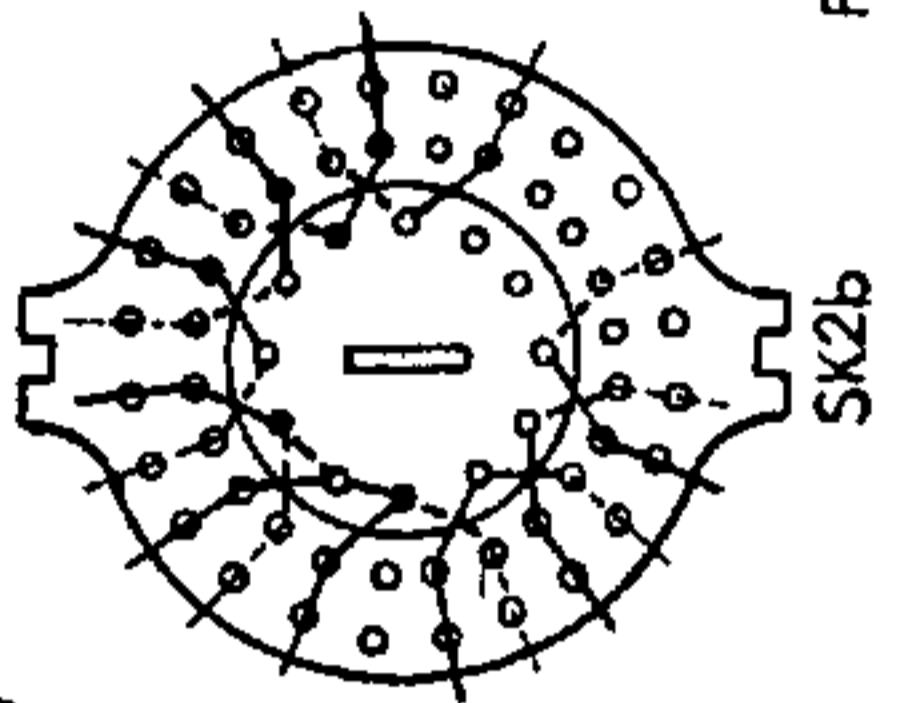
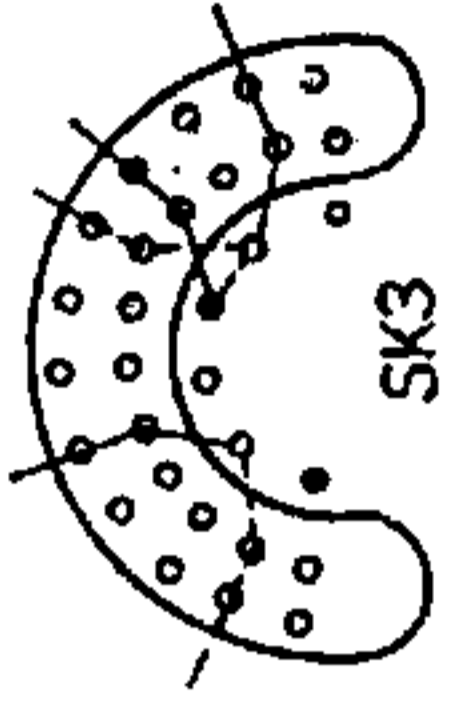


Fig. 12b

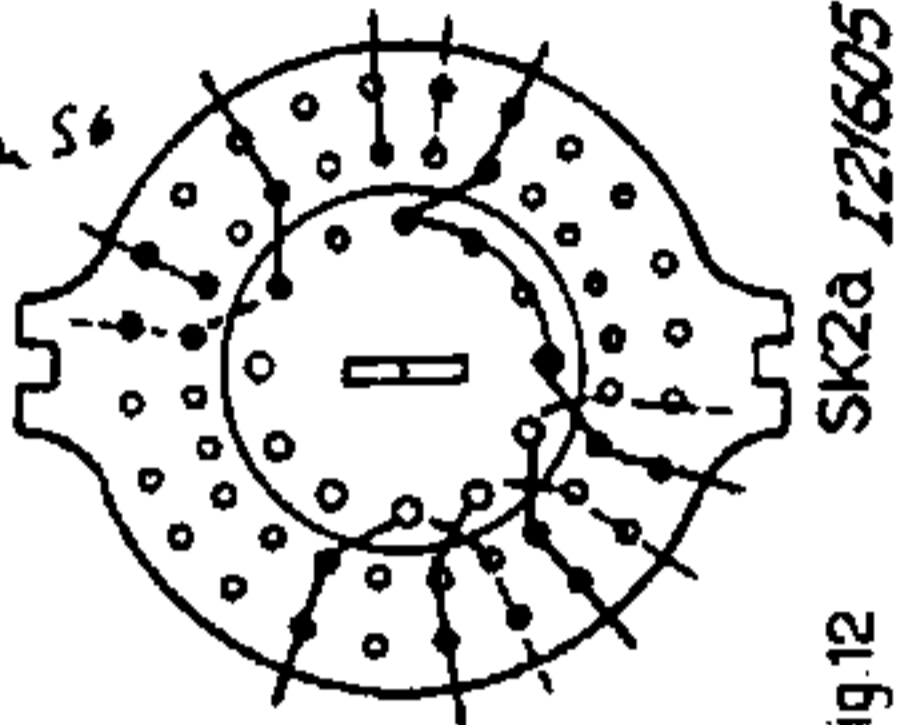


Fig. 12c

SK2a I21605

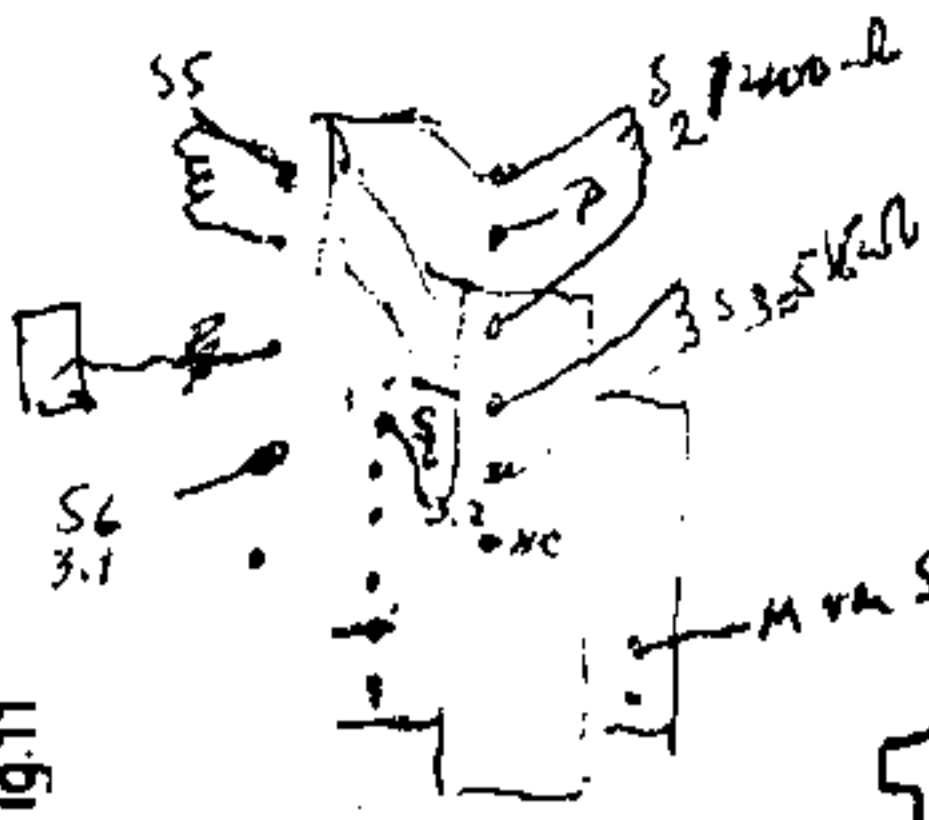


Fig. 13

N.V. PHILIPS'
GLOEILAMPENFABRIEKEN
EINDHOVEN

Meetkoppen van GM 6004/01, GM7628,
GM7635 en meetkop GM 4575 (van
GM 5655)

M 85

SERVICE

18.1.51

Het schakelgedeelte van bovengenoemde meetkoppen is tijdens de productie enigszins gewijzigd. In fig. 1 is de oude, in fig. 2 de nieuwe constructie weergegeven.

De verende contacten van de schijf (pos. 1) zijn vervangen door vaste contactpennen terwijl het contactplaatje in de schijf (pos. 2) is vervallen. In plaatje van dit contactplaatje is een contactveer (pos. 3) aangebracht.

Door de nieuwe constructie is een beter contact verzekerd.

De oude schijven worden niet meer geleverd. Indien een van deze onderdelen defect is dient de andere eveneens vervangen te worden, terwijl tevens de bovengenoemde contactveer moet worden toegevoegd.

Pos	Omschrijving	Codenummer	
		Oud	Nieuw
1	Schijf	E3 928 96.0	E3 928 96.1
2	Schijf	23 686 97.0	23 686 97.2
3	Contactveer	-	M7 213 79.0

of 9 CENTRALE SERVICE AFDELING

Salvenda
Ph. Salvenda

Ra/Ri

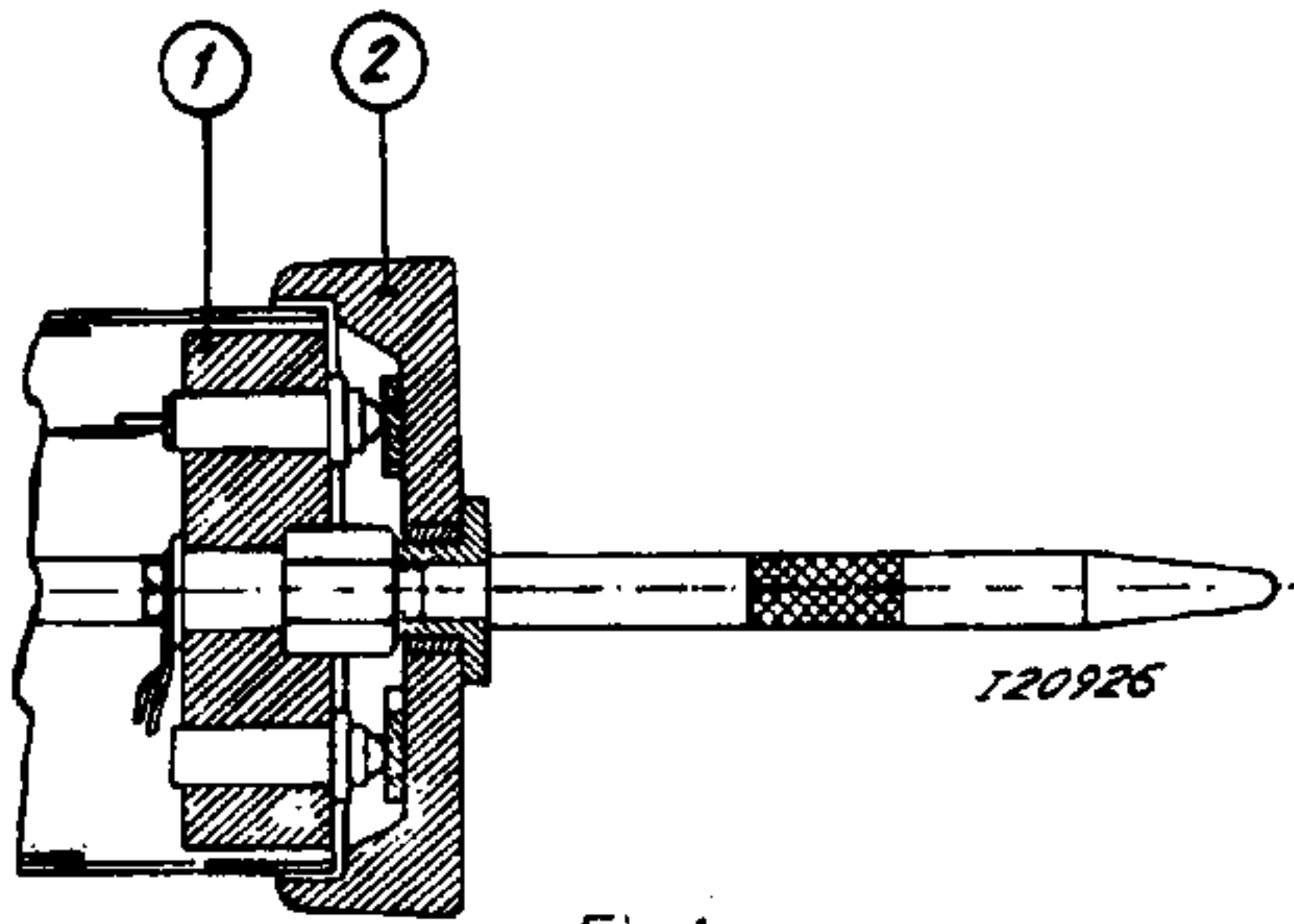


Fig.1

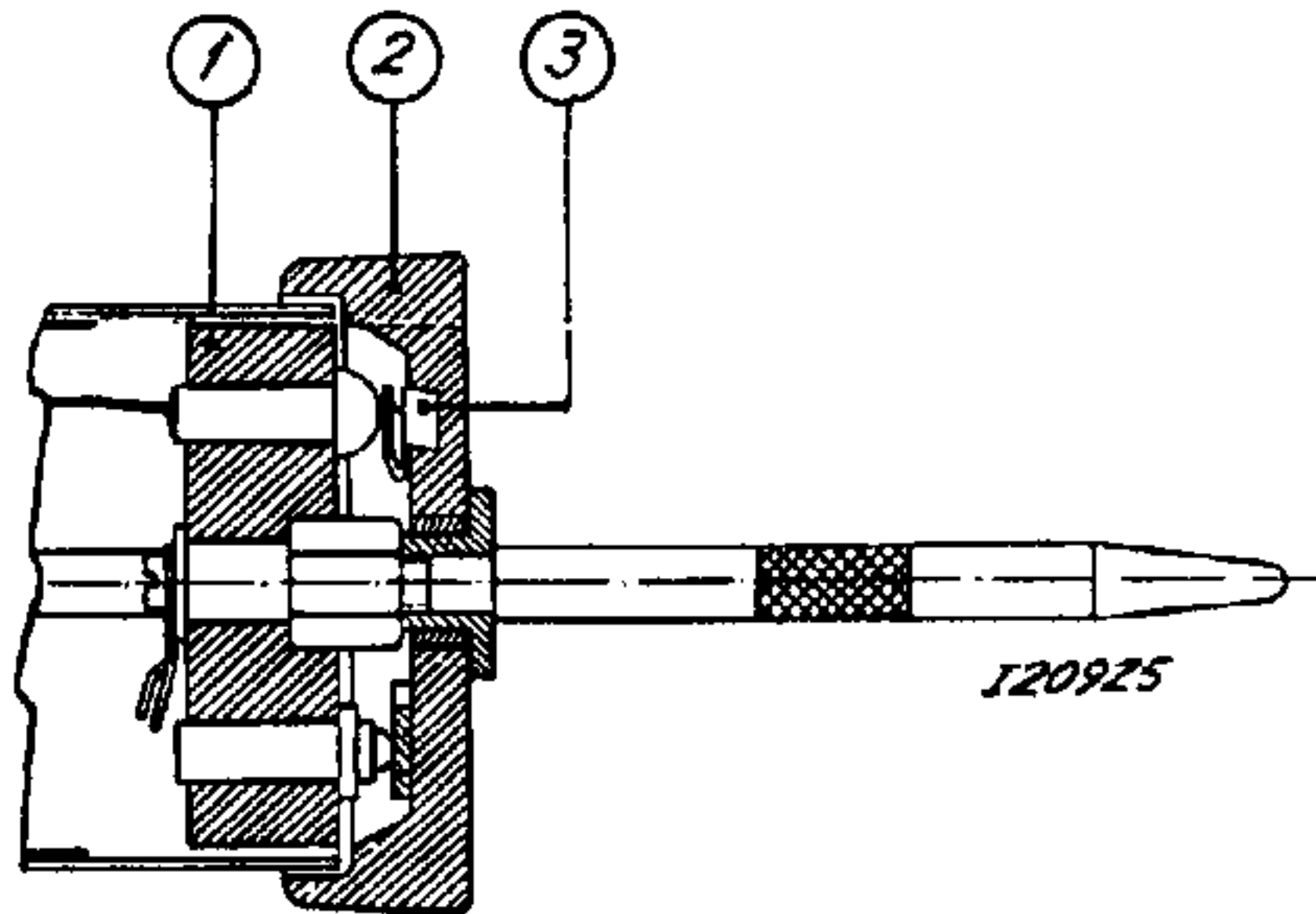


Fig.2

S

81	55 ohm	} M7 614 32.0
82	1450 ohm	
82'		
83	} 4650 ohm	
83'		
84	2.5 ohm	
85	1.2 ohm	
86	< 1 ohm	
86'	< 1 ohm	

87	1400 ohm	28 546 08.1
88	1.2 ohm	} 83 044 54.0
89	1.2 ohm	
810	< 1 ohm	83 044 38.0
811	< 1 ohm	83 044 38.0
Z1	125°	08 108 97.0

C

01	10 pF	48 211 10/10K
02	2x0.22 uF	48 791 10/220K
03	10-50 pF	49 005 50.2
04a	0.22 uF	48 105 10/C220K
05	180 pF	48 213 10/180B
06	10 pF	48 211 10/10K
07c	0.1 uF	48 105 10/V100K
08	100 uF	48 313 21/100
09	0.22 uF	48 790 10/220K
010	15 pF	48 211 10/15B
011	2x0.22 uF	48 791 10/220K
012	47 pF	48 213 10/47B
013	10-50 pF	49 005 50.2
014a	0.22 uF	48 105 10/C220K
015	180 pF	48 213 10/180B
016	10 pF	48 211 10/10K
017	68000 pF	48 792 10/68K
018	0.22 uF	48 790 10/220K
019	0.15 uF	48 790 10/150K
020	820 pF	48 213 10/820B
021c	0.47 uF	48 106 10/A470K
022	0.18 uF	48 106 10/A180K
023a	33000 pF	48 105 10/33K
024a	6800 pF	48 104 10/T6K8
025	2700 pF	48 104 10/V2K7
026	680 pF	48 213 10/680B

027	0.1 uF	48 791 10/100K
028	2x390 pF	48 213 10/390B
029	25 uF	} also vance voir 039 see also
030	5600 pF	
031	3300 pF	48 791 10/33K
032	0.1 uF	48 791 10/100K
033	0.1 uF	48 791 10/100K
035	0.1 uF	48 791 10/100K
036	0.1 uF	48 790 10/100K
037	12.5 uF	} 48 317 11/12.5+12.5
038	12.5 uF	
039	25 uF	48 317 08/25+25
040	25 uF	} 48 317 08/25+25
041	25 uF	
042	0.1 uF	48 105 10/V100K
045	10-50 pF	49 005 50.2
047	100 pF	48 213 10/100B
048	10000 pF	48 791 10/10K
049	10000 pF	48 791 10/10K
050	10000 pF	48 797 20/10K
051	10000 pF	48 797 20/10K
052	180 pF	48 213 05/180B
053c	0.1 uF	48 105 10/V100K
054	25 uF	} 48 317 08/25+25
055	25 uF	
056	0.47 uF	48 106 10/A470K

c = in the tank wire

R

R1	50000 ohm	49 501 06.0
R2	0.2 Mohm	49 472 31.0
R3	2.5 Mohm	49 472 47.0
R4	0.1 Mohm	49 473 57.0
R5	0.1 Mohm	49 473 57.0
R6	1 Mohm	48 556 05/1M
R7	1000 ohm	48 556 05/1K
R8	3.3 Mohm	48 557 10/3M3
R9	1.5 Mohm	48 556 10/1M5
R10	0.1 Mohm	48 556 05/100K
R11	0.1 Mohm	48 556 05/100K
R12	0.56 Mohm	48 556 05/560K
R13	56000 ohm	48 556 05/56K
R14	56000 ohm	48 556 05/56K
R15	} per (0.47 Mohm	48 557 05/470K
		(0.56 Mohm
R16	4.7 Mohm	48 558 05/4M7
R17	4700 ohm	48 556 05/4K7
R18	6.8 Mohm	48 557 10/6M8
R19	0.47 Mohm	48 556 05/470K
R20	3.3 Mohm	48 557 10/3M3
R21	1.5 Mohm	48 556 10/1M5
R22	1 Mohm	48 556 05/1M
R23	1000 ohm	48 556 05/1K
R24	0.1 Mohm	48 556 05/100K
R25	0.1 Mohm	48 556 05/100K
R26	0.56 Mohm	48 556 05/560K
R27	56000 ohm	48 556 05/56K
R28	56000 ohm	48 556 05/56K
R29	} per (0.47 Mohm	48 557 05/470K
		(0.56 Mohm
R30	2.7 Mohm	48 557 10/2M7

R31	0.18 Mohm	48 556 05/180K
R32	2.7 Mohm	48 558 05/2M7
R33	12000 ohm	48 556 05/12K
R34	0.33 Mohm	48 557 10/330K
R34a	0.33 Mohm	48 557 05/330K
R35	1800 ohm	48 556 05/18B
R36	0.56 Mohm	48 556 05/560K
R37	18000 ohm	48 557 05/18K
R38	68000 ohm	48 557 05/68K
R39	0.1 Mohm	48 557 05/100K
R40	1.5 Mohm	48 556 10/1M5
R41	0.1 Mohm	48 556 05/100K
R42	0.27 Mohm	48 556 05/270K
R43	82000 ohm	48 557 05/82K
R44	0.27 Mohm	48 557 05/270K
R45	0.33 Mohm	48 556 05/330K
R46	0.56 Mohm	48 556 05/560K
R47	2200 ohm	48 556 05/2K2
R48	11000 ohm	2 x 48 558 05/22K per
R49	0.33 Mohm	48 556 05/330K
R50	0.12 Mohm	48 556 05/120K
R51	0.12 Mohm	48 556 05/120K
R52	5.6 Mohm	48 557 10/5M6
R53	1 Mohm	48 556 05/1M
R54	1.5 Mohm	48 557 05/1M5
R55	1 Mohm	48 557 10/1M
R57	10000 ohm	48 556 05/10K
R58	1 Mohm	48 556 05/1M
R59	3.9 Mohm	48 556 10/3M9
R60	10000 ohm	48 556 10/10K
R61	6.8 Mohm	48 557 10/6M8
R62	8200 ohm	48 556 10/8K2

0.252 kΩ

56.543227 1
 10.17
 50.57
 58
 2
 35
 36
 37
 38
 39
 40
 41
 42
 43
 44
 45
 46
 47
 48
 49
 50
 51
 52
 53
 54
 55
 56
 57
 58
 59
 60
 61
 62
 63
 64
 65
 66
 67
 68
 69
 70
 71
 72
 73
 74
 75
 76
 77
 78
 79
 80
 81
 82
 83
 84
 85
 86
 87
 88
 89
 90
 91
 92
 93
 94
 95
 96
 97
 98
 99
 100

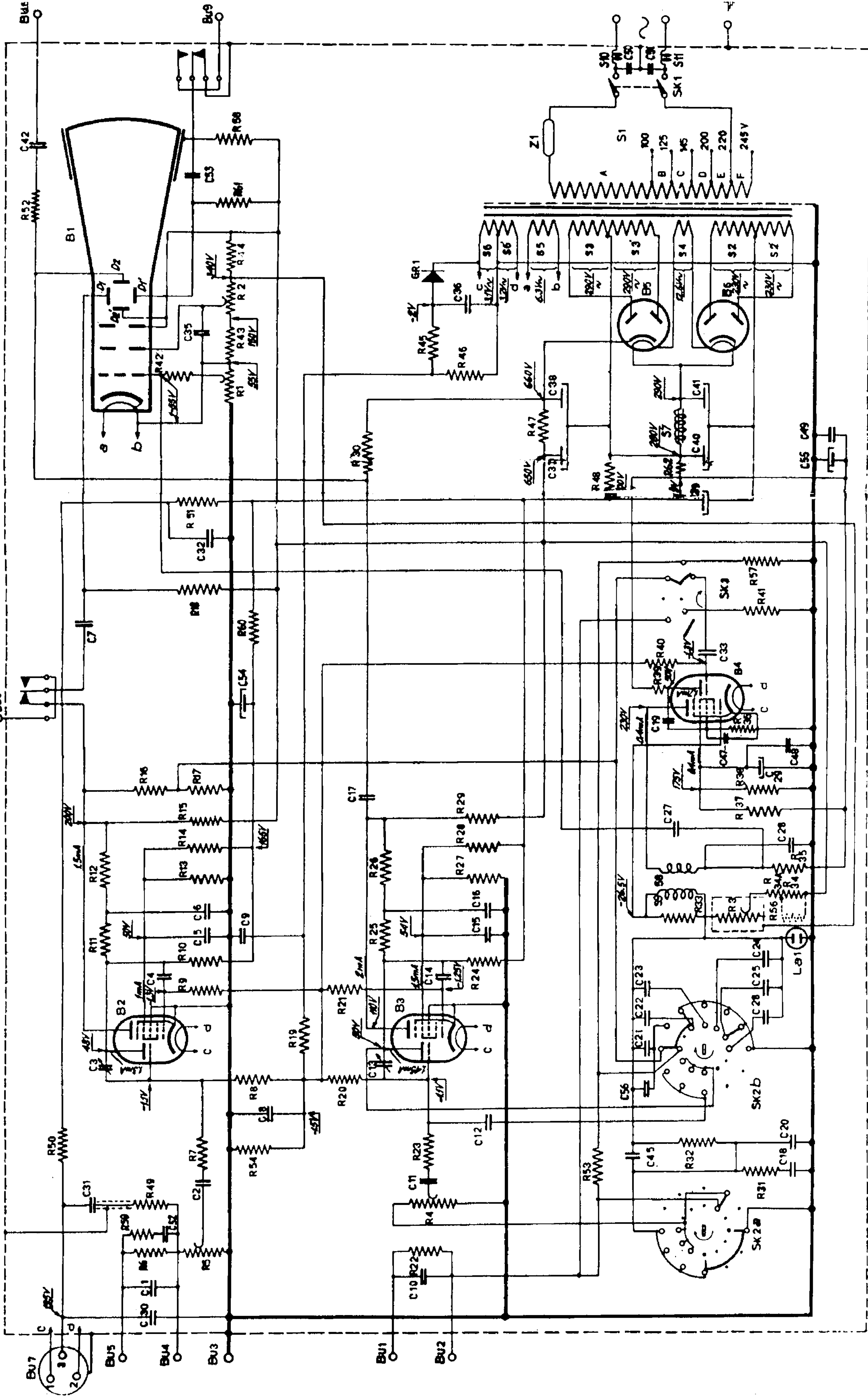


Fig 1

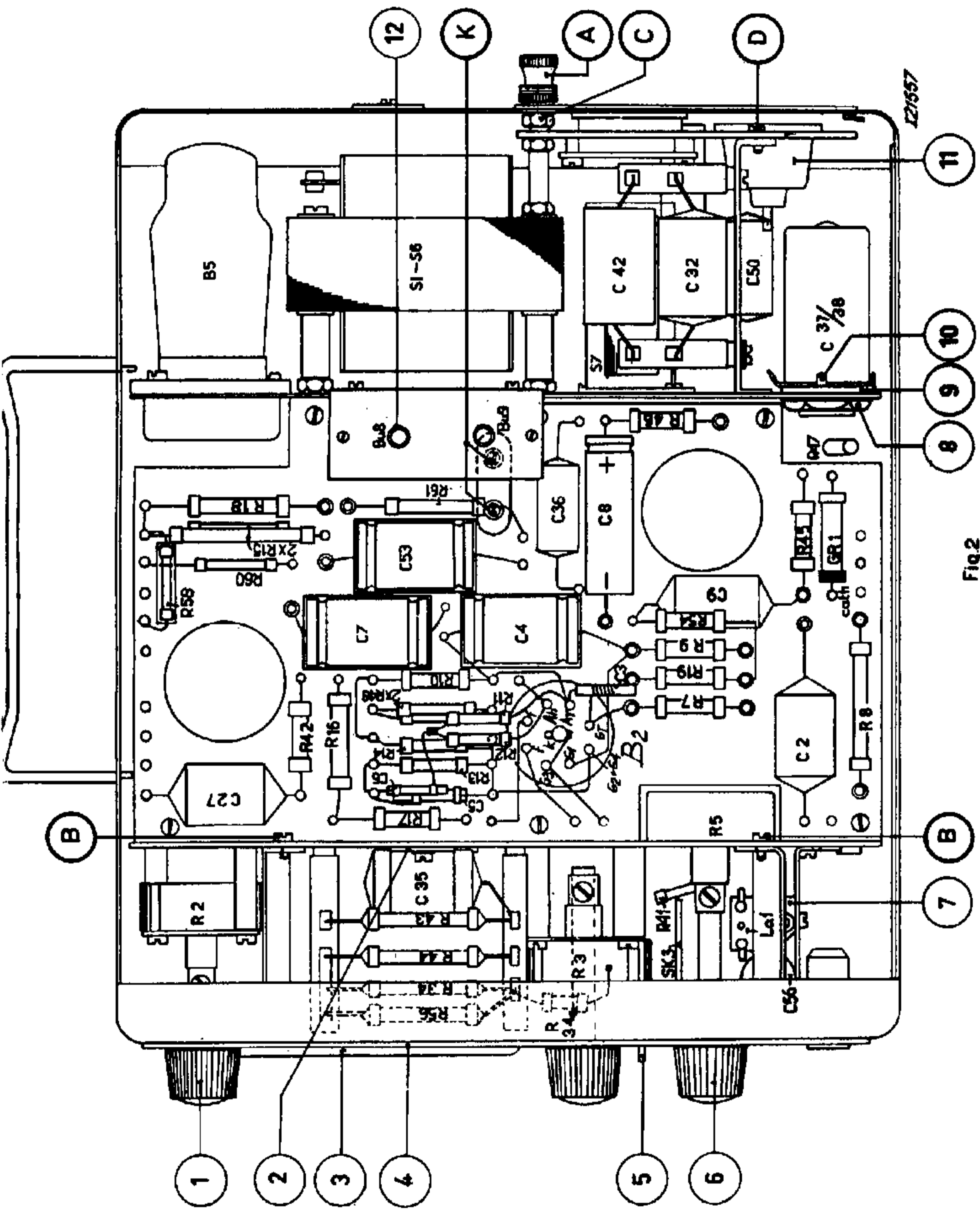


Fig. 2

12/557

